

Genel Bilgi

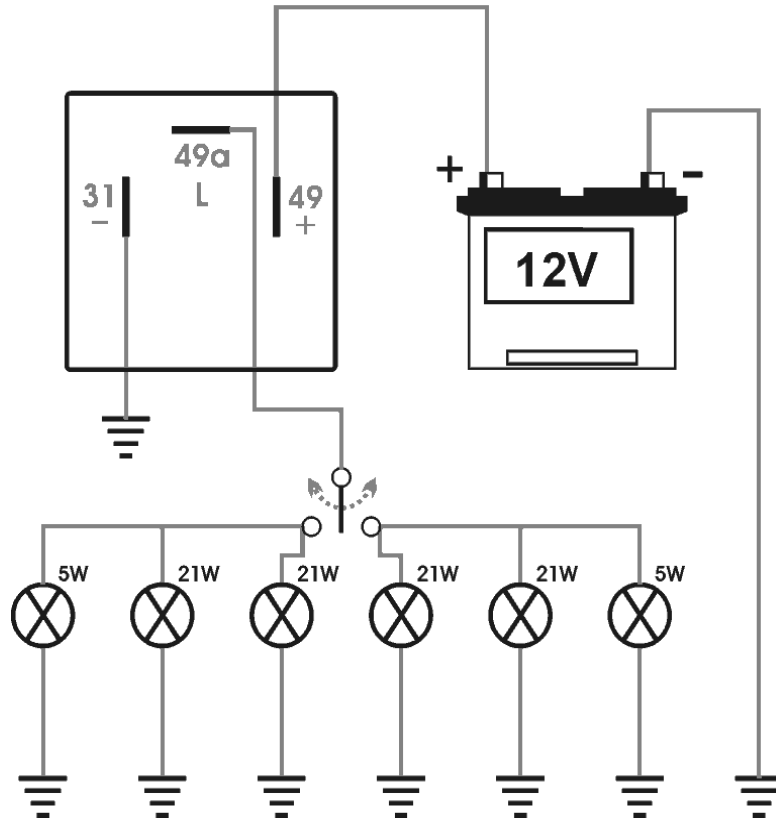
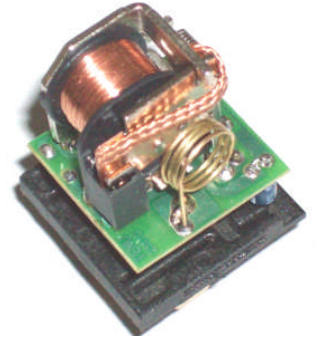
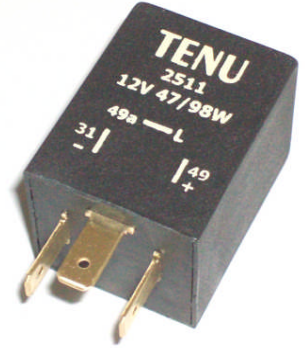
TENU 3 Fişli Sinyal Flaşörü, fiş bağlantıları aynı olan Bosch tipi flaşörlü tüm araçlarda sağ-sol sinyalleri ve dörtlü çakarları çalıştırır. Aynı anda torpidodaki ikaz lambalarını da yakar.

Özellikler

- İkazlıdır. Sinyal lambalarından birisinin yanmaması halinde lambaların yanıp sönmelerini iki kat hızlandırarak sürücüyü uyarır.
- Uzun ömürlü 30A röle çıkışı

Elektrik Bağlantıları

+ (49)	Aküden +12V	0,80 x 6,40 erkek fiş
- (31)	Şase	0,80 x 6,40 erkek fiş
L (49a)	Sinyal lambalarına +12V flaşör çıkışı	0,80 x 6,40 erkek fiş



Çalışma Değerleri

	<i>En az</i>	<i>Ortalama</i>	<i>En fazla</i>	<i>Birim</i>
<i>Çalışma Gerilimi</i>	10	-	15	V
<i>Çıkış Akımı</i>	-	-	30	A
<i>Çalışma Sıcaklığı</i>	-30	-	85	°C

Dış Ölçüler (mm)

