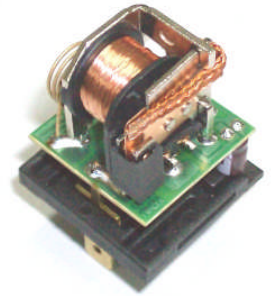


Genel Bilgi

TENU Japon Tipi Sinyal Flaşörü, fiş bağlantıları aynı olan Japon ve diğer Uzakdoğu orijinli araçlarda sağ-sol sinyalleri ve dörtlü çakarları çalıştırır. Aynı anda torpidodaki ikaz lambalarını da yakar.

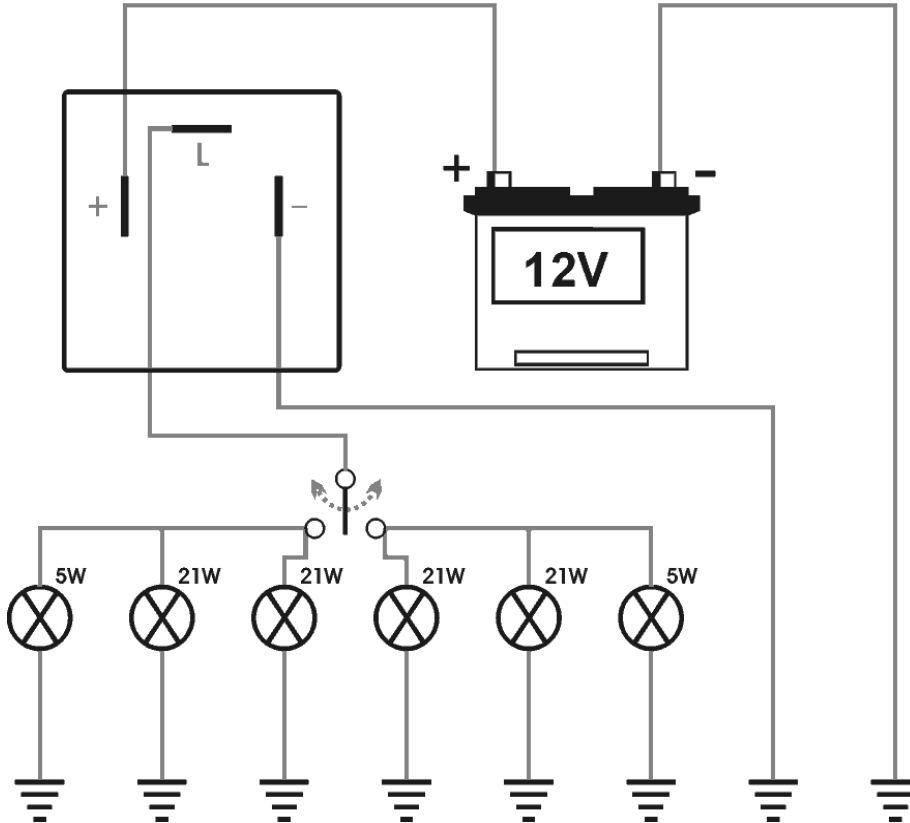
Özellikler

- İkazlıdır. Sinyal lambalarından birisinin yanmaması halinde lambaların yanıp sönmelerini iki kat hızlandırarak sürücüyü uyarır.
- Uzun ömürlü gerçek 30A röle çıkışı



Elektrik Bağlantıları

+	Aküden +12V	0,80 x 6,40 erkek fiş
-	Şase	0,80 x 6,40 erkek fiş
L	Sinyal lambalarına +12V flaşör çıkışı	0,80 x 6,40 erkek fiş



Çalışma Değerleri

	En az	Ortalama	En fazla	Birim
Çalışma Gerilimi	10	-	15	V
Çıkış Akımı	-	-	30	A
Çalışma Sıcaklığı	-30	-	85	°C

Dış Ölçüler (mm)