

## Genel Bilgi

TENU Kablolu Sinyal Flaşörü fiş bağlantıları benzer olan tüm 12V araçlarda sinyalleri ve dörtlü çakarları çalıştıran parçadır. Aynı anda torpidodaki ikaz lambasını da yakar. Mekanik flaşörlü araçlarda elektronik flaşöre geçiş için kullanılabilir.

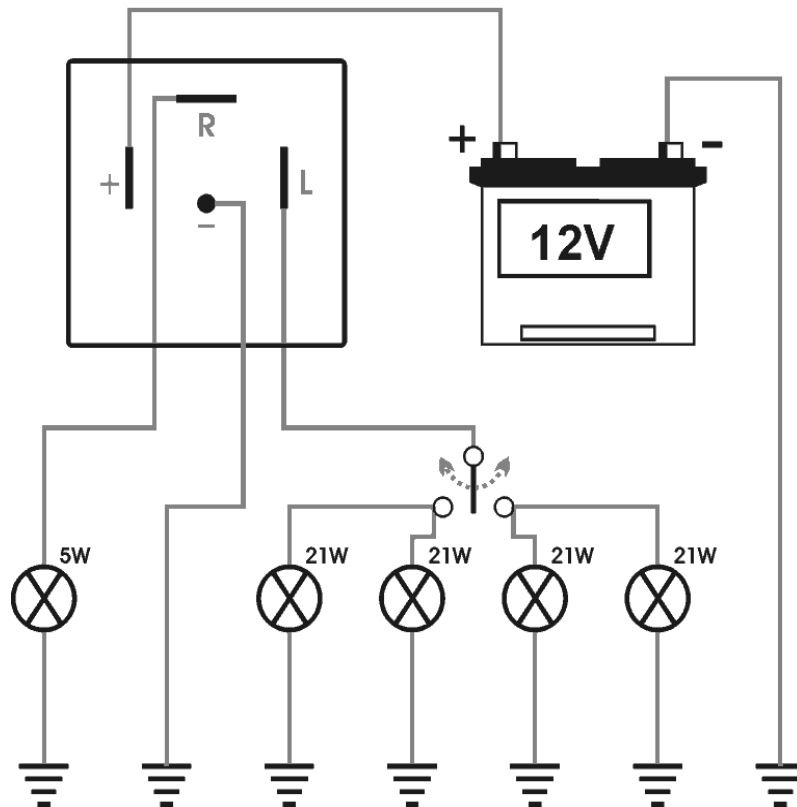


## Özellikler

- İkazlıdır. Sinyal lambalarından birisinin yanmaması halinde lambaların yanıp sönmelerini iki kat hızlandırarak sürücüyü uyarır.
- Sac bağlantı braketli
- 15 cm Şase kablosu

## Elektrik Bağlantıları

+	Aküden +12V	0,80 x 6,40 erkek fiş
-	Şase	Kablo
L	Sinyal lambalarına +12V flaşör çıkış	0,80 x 6,40 erkek fiş
R	İkaz lambasına +12V flaşör çıkış	0,80 x 6,40 erkek fiş



## Çalışma Değerleri

	<i>En az</i>	<i>Ortalama</i>	<i>En fazla</i>	<i>Birim</i>
<i>Çalışma Gerilimi</i>	10	-	15	V
<i>Çıkış Akımı</i>	-	-	15	A
<i>Çalışma Sıcaklığı</i>	-30	-	85	°C

## Dış Ölçüler (mm)

