

Özellikler

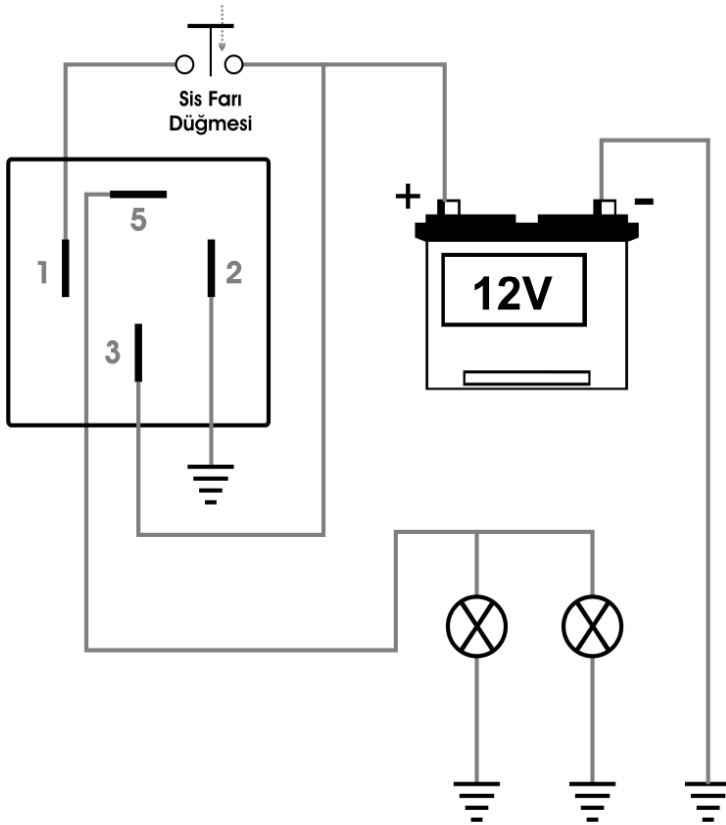
- Karsan J9 araçları üzerindeki yaylı sis farı düğmesine uygun çalışır
- Kontak kapalıyken ön sis farlarının yanmasına izin verir



Elektrik Bağlantıları

1	Sis farı düğmesinden +12V sinyal	0,80 x 6,40 erkek fiş
2	Şase	0,80 x 6,40 erkek fiş
3	Aküden +12V	0,80 x 6,40 erkek fiş
5	Sis farlarına +12V çıkış	0,80 x 6,40 erkek fiş

Bağlantı Şeması



Çalışma Değerleri

	<i>En az</i>	<i>Ortalama</i>	<i>En fazla</i>	<i>Birim</i>
<i>Çalışma Gerilimi</i>	10	-	15	V
<i>Çıkış Akımı</i>	-	-	15	A
<i>Çalışma Sıcaklığı</i>	-30	-	85	°C

Dış Ölçüler (mm)

