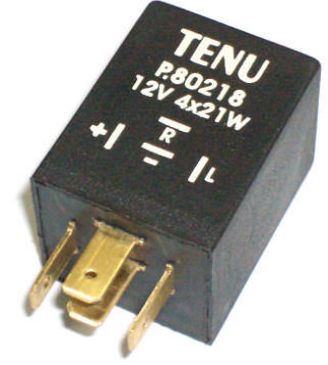


Genel Bilgi

TENU J9 Premier Flaşör, KARSAN J9 Premier araçlarda sağ-sol sinyalleri ve dörtlü çakarları çalıştıran parçadır. Aynı anda torpidodaki sürücü lambasını da yakar.

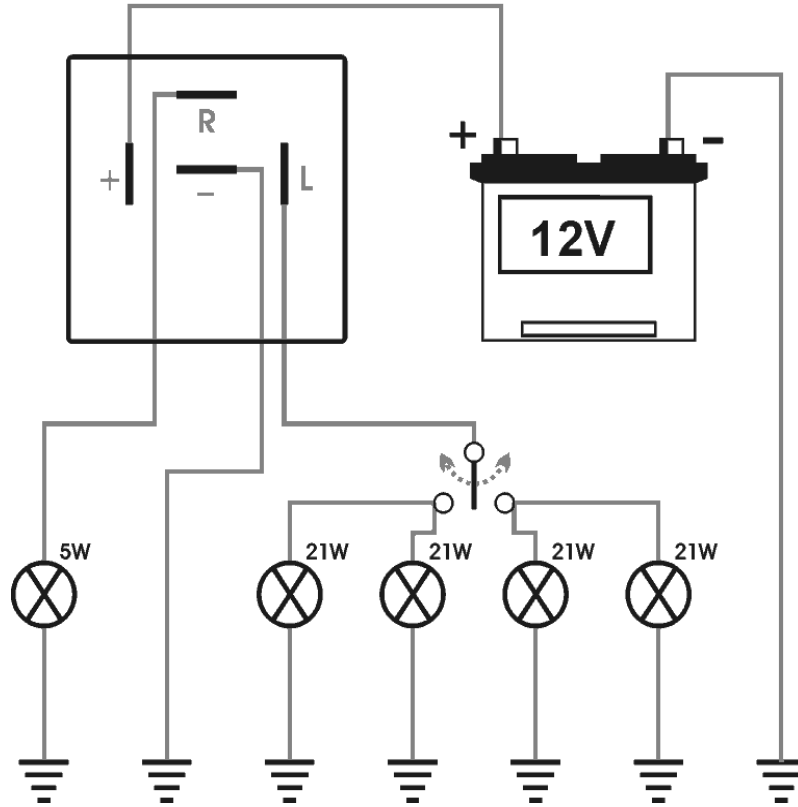
Özellikler

- İkazlıdır. Sinyal lambalarından birisinin yanmaması halinde lambaların yanıp sönmelerini iki kat hızlandırarak sürücüyü uyarır



Elektrik Bağlantıları

+	Aküden +12V	0,80 x 6,40 erkek fiş
-	Şase	0,80 x 6,40 erkek fiş
L	Sinyal kolu üzerinden sinyal lambalarına +12V flaşör çıkış	0,80 x 6,40 erkek fiş
R	Torpidodaki sürücü lambasına +12V flaşör çıkış	0,80 x 6,40 erkek fiş



Çalışma Değerleri

	<i>En az</i>	<i>Ortalama</i>	<i>En fazla</i>	<i>Birim</i>
<i>Çalışma Gerilimi</i>	10	-	15	V
<i>Çıkış Akımı</i>	-	-	15	A
<i>Çalışma Sıcaklığı</i>	-30	-	85	°C

Dış Ölçüler (mm)

