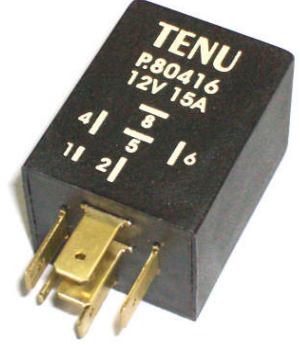


Genel Bilgi

TENU J9 Silecek Fasıla Rölesi, KARSAN J9 Premier araçlarda ön cam sileceklerinin fasıllı çalışma ve su sıkma işlevlerini sağlayan parçadır.

Cam silecek motoru kış aylarında camda biriken kar nedeniyle normalin üzerinde akım çekebilmektedir. TENU Silecek Fasıla Rölesi bu tür fazladan yükleri taşıyabilecek bir dâhili röle içerir.

Sileceklerin sürekli çalışması silecek fasıla rölesinden bağımsızdır.



Özellikler

- 6 saniye fasıla süresi
- Cama su sıkıldığında silecekleri 3 tur çalıştırma

Fasıllı çalışma

Sürücü silecek kumanda kolunu fasıla konumuna getirdiğinde silecekler bir tur çalışır durur. Fasıla kapatılmazsa sileceklerin çalışması 6 saniyelik fasıllarla devam eder. Fasıla kapatılıp tekrar açılırsa fasıllı çalışma beklemeden tekrar başlar.

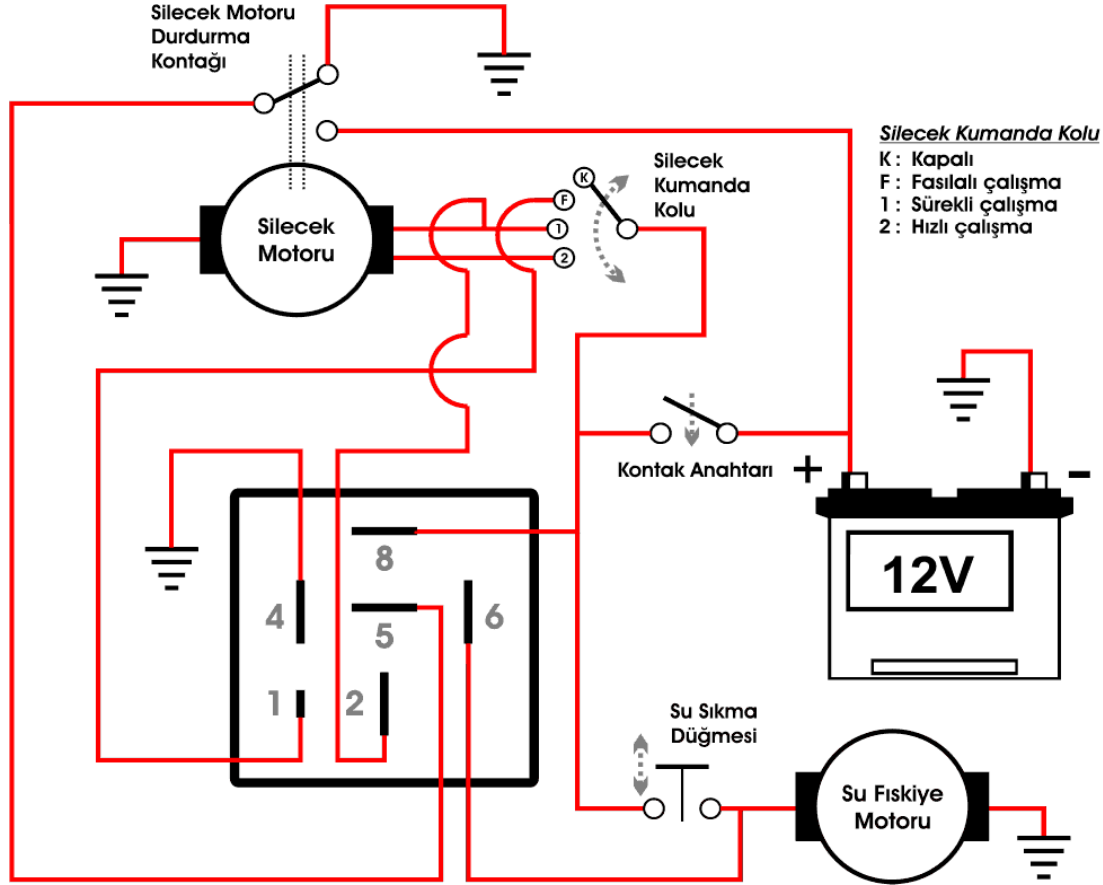
Su Sıkma

Herhangi bir anda cama su sıkılırsa, silecekler su sıkmanın bitişinden itibaren kesintisiz olarak üç tur çalışır ve durur. Sileceklerin çalışması daha sonra kumanda kolunun konumuna göre devam eder.

Elektrik Bağlantıları

1	Silecek kumanda kolundan fasıllı çalışma konumunda +12V	0,80 x 2,80 erkek fiş
2	Silecek motoruna röle çıkışı, +12V	0,80 x 6,40 erkek fiş
4	Şase	0,80 x 6,40 erkek fiş
5	Silecek motorundaki durdurma kontağından (Silecek kollarının konumuna göre artı veya eksi gelir)	0,80 x 6,40 erkek fiş
6	Su sıkma düğmesinden +12V	0,80 x 6,40 erkek fiş
8	Kontak anahtarından +12V	0,80 x 6,40 erkek fiş

Bağlantı Şeması



Çalışma Değerleri

	En az	Ortalama	En fazla	Birim
Çalışma Gerilimi	10	-	15	V
Çıkış Akımı	-	-	15	A
Çalışma Sıcaklığı	-30	-	85	°C
Fasıla Süresi	5,7	6	6,3	Saniye

Dış Ölçüler (mm)

